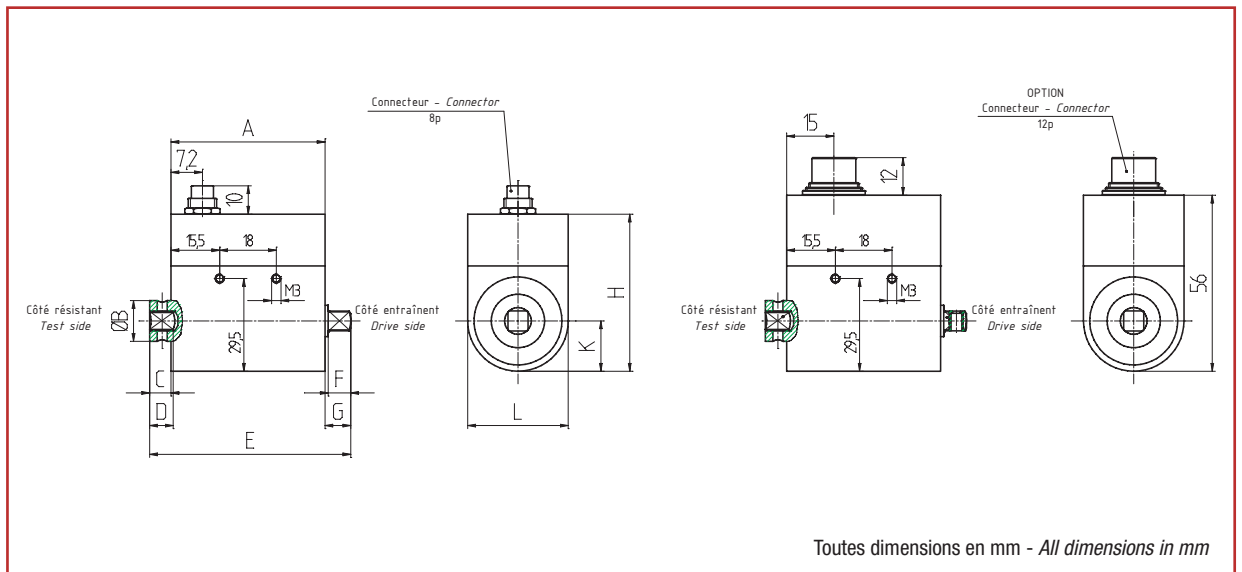




- Transmission digitale du signal, sans contact
- Maintenance réduite (pas de balais)
- Bande passante 1 KHz
- Signal de sortie haut niveau (± 5 V)
- Grande précision
- *Contactless digital signal transmission*
- *Few needs for maintenance*
- *High refreshing rate (1 KHz)*
- *Active output signal (± 5 V)*
- *High accuracy*

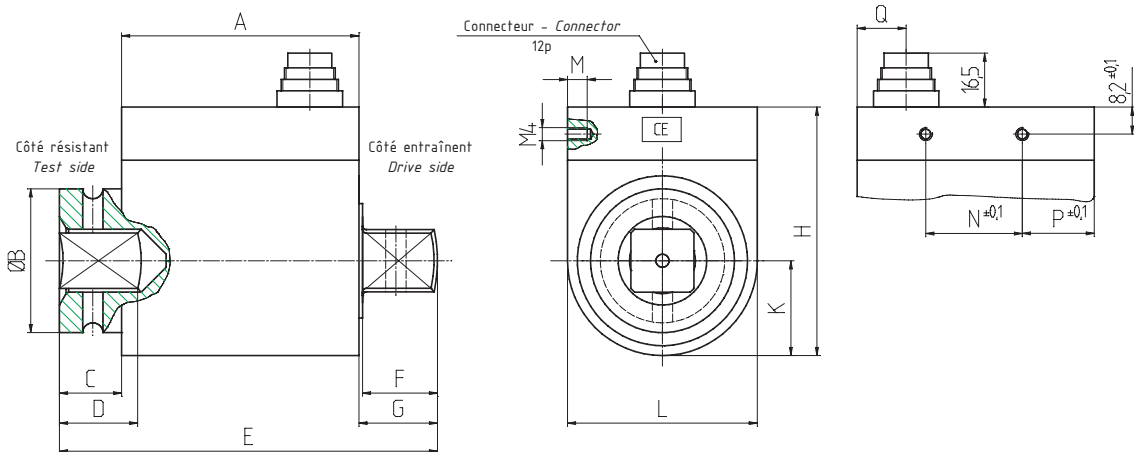


Couple Nominal (C.N.) Nominal Torque [Nm]	Embout carré Square connection	Dimensions Dimensions [mm]									
		A	B	C	D	E	F	G	H	L	K
0 ... 0.1, 0.2, 0.5, 1, 2, 5, 10, 15, 20	1/4"	49	13	6.8	8	64	7.5	8.2	50	32	16

DR2493

0.1 Nm ... 5 000 Nm

Capteurs de Couple - Rotatif Rotatif Torque Sensor



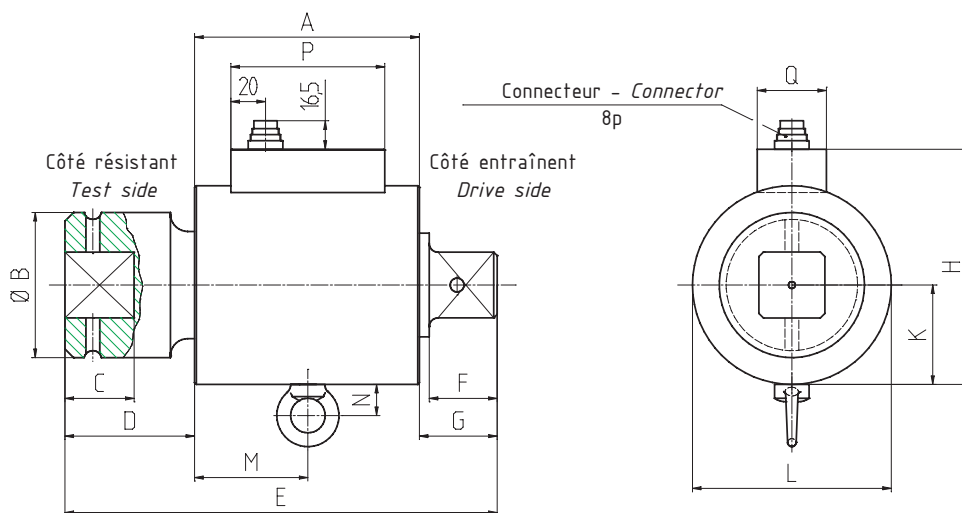
Toutes dimensions en mm - All dimensions in mm

Couple Nominal (C.N.)
Nominal Torque
[Nm]

Embout carré
Square connection

Dimensions
Dimensions
[mm]

		A	B	C	D	E	F	G	H	L	K	M	N	P	Q
0 ... 35, 50, 63	3/8"	71.5	22	11	11.2	94.5	10.7	12	59	40	20	5	41.5	15	12
0 ... 100, 160, 200	1/2"	71.5	29.8	13	15.9	100.5	15.4	16	59	40	20	5	41.5	15	12
0 ... 300, 500	3/4"	72.5	44	19	23.9	115.5	22.9	24	76	58	29	6	29.5	22	15
0 ... 1 000	1"	72.5	54	29	28.6	130.5	27.6	29	76	58	29	6	29.5	22	15



Toutes dimensions en mm - All dimensions in mm

Couple Nominal (C.N.)
Nominal Torque
[Nm]

Embout carré
Square connection

Dimensions
Dimensions
[mm]

		A	B	C	D	E	F	G	H	L	K	M	N	P	Q
0 ... 2 000, 3 000, 5 000	1 1/2"	130	84	40	75	250	39	45	136	115	57.5	65.5	18	89	40

Caractéristiques Techniques - Technical specifications

Couple Nominal (C.N.) Nominal Torque [Nm]	Embout carré Square	Vitesse de rotation max. Max. Speed [tr/min]	Raideur Springrate [Nm/rad]	Moment d'inertie Moment of inertia J en [kg m ²]		Charge axiale max. Max. thrust load [N]
				Côté entraînant Drive side	Côté résistant Test side	
0.1	1/4"	3 000	1	2.1 x 10 ⁻⁶	2.3 x 10 ⁻⁷	15
0.2		3 000	1	2.1 x 10 ⁻⁶	2.3 x 10 ⁻⁷	20
0.5		3 000	5.9	2.1 x 10 ⁻⁶	2.3 x 10 ⁻⁷	30
1		4 000	5.9	2.1 x 10 ⁻⁶	2.3 x 10 ⁻⁷	40
2		4 000	3 000	2.1 x 10 ⁻⁶	2.4 x 10 ⁻⁷	50
5		4 000	3 500	2.1 x 10 ⁻⁶	2.4 x 10 ⁻⁷	50
10		4 000	7 300	2.1 x 10 ⁻⁶	2.7 x 10 ⁻⁷	50
15		4 000	7 300	2.1 x 10 ⁻⁶	2.7 x 10 ⁻⁷	100
20		4 000	7 300	2.1 x 10 ⁻⁶	2.7 x 10 ⁻⁷	100
35		3/8"	3 000	8.6 x 10 ³	9.8 x 10 ⁻⁶	1.1 x 10 ⁻⁵
50	3 000		1 x 10 ⁴	9.9 x 10 ⁻⁶	1.1 x 10 ⁻⁵	1 600
63	3 000		1.1 x 10 ⁴	1 x 10 ⁻⁵	1.1 x 10 ⁻⁵	1 900
100	1/2"	2 500	1.2 x 10 ⁴	1.6 x 10 ⁻⁵	1.1 x 10 ⁻⁵	2 600
160		2 500	1.5 x 10 ⁴	1.6 x 10 ⁻⁵	1.2 x 10 ⁻⁵	3 200
200		2 500	1.5 x 10 ⁴	1.6 x 10 ⁻⁵	1.2 x 10 ⁻⁵	3 200
300	3/4"	2 500	8.8 x 10 ⁴	9.8 x 10 ⁻⁵	7.7 x 10 ⁻⁵	5 500
500		2 500	8.8 x 10 ⁴	9.8 x 10 ⁻⁵	7.7 x 10 ⁻⁵	7 500
1 000	1"	1 500	1.5 x 10 ⁵	2.1 x 10 ⁻⁴	1.1 x 10 ⁻⁴	10 000
2 000	1 1/2"	1 000	2.1 x 10 ⁵	3.5 x 10 ⁻³	1.8 x 10 ⁻³	18 000
3 000		1 000	2.3 x 10 ⁵	3.5 x 10 ⁻³	1.8 x 10 ⁻³	32 000
5 000		1 000	2.7 x 10 ⁵	3.5 x 10 ⁻³	1.8 x 10 ⁻³	32 000

Connexion électrique - Electric Connection

8 points			
Pin 1	+ alim.	+ excit.	12 ... 28 Vcc
Pin 2	- alim.	- excit.	0 Vcc
Pin 3	+ signal	+ signal	±5 V
Pin 4	- signal	- signal	0 V
Pin 5	Cran de calibration (100 % C.N.)	Calibration control	Niv. 0 : u < 2 V ; Niv. 1 : 3.5 V < u < 30 V
Pin 6	Impulsions voie A (option)	Angle A (option)	TTL
Pin 7	Impulsions voie B (option)	Angle B (option)	TTL
Pin 8	NC	NC	

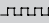

12 points			
Pin A	NC	NC	
Pin B	Impulsions voie B (option)	Angle B (option)	TTL
Pin C	+ signal	+ signal	±5 V
Pin D	- signal	- signal	0 V
Pin E	- alim.	- excit.	0 Vcc
Pin F	+ alim.	+ excit.	12 ... 28 Vcc
Pin G	Impulsions voie A (option)	Angle A (option)	TTL
Pin H	NC	NC	
Pin J	NC	NC	
Pin K	Cran de calibration (100 % C.N.)	Calibration control	Niv. 0 : u < 2 V ; Niv. 1 : 3.5 V < u < 30 V
Pin L	NC	NC	
Pin M	Blindage	Housing	

Caractéristiques - Specifications

MÉCANIQUES		MECHANICAL	
Couple Nominal (C.N.)	Nominal Torque (C.N.)	Voir page - See page 3	Nm
Couple de travail admissible	Service torque	150*	% C.N.
Couple ultime avant rupture	Ultimate torque	> 300	% C.N.
PRÉCISIONS		ACCURACY	
Classe de précision	Accuracy class	0.25	% C.N.
Répétabilité	Repeatability	±0.05	% C.N.
Fréquence de rafraîchissement	Refreshing rate	-	KHz
Bande passante (-3 dB)	Cut off frequency (-3 dB)	1	KHz
ÉLECTRIQUES		ELECTRICAL	
Tension d'alimentation	Supply voltage	12 ... 28	Vcc
Courant d'alimentation	Supply current	< 60	mA
Signal de sortie	Output signal	±5	V
Courant de sortie max.	Output current max	5	mA
Principe de connexion	Connection type	8p : C.N. ≤ 20 Nm ou - or 12p : C.N. > 20 Nm	
GÉNÉRALES		GENERAL	
Plage de température compensée	Nominal temperature range	+5 ... +45	°C
Plage de température opérationnelle	Service temperature range	0 ... +60	°C
Dérive thermique de sensibilité	Temperature coefficient of sensitivity	±0.02	% C.N./°C
Dérive thermique de zéro	Temperature coefficient of zero signal	±0.05	% C.N./°C
Degré de protection (DIN 40 050)	Protection level (DIN 40 050)	IP50	
Temps de réponse	Response time	< 1	ms

* Attention : le signal de sortie sera en saturation en dessus de 110 %
the output signal will be saturated above 110 %

Options - Options

Signal de sortie	Output signal	±10	V
Mesure d'angle et de vitesse	Angle-speed control	-W : 2x360 impulsions - pulses 5V TTL 2 signaux à 90°	Sens horaire - CW-turn Voie A  Voie B 
Connecteur	Connector	12p : C.N. ≤ 20 Nm	
C.N. spéciales	Special ranges		

Accessoires - Accessories



Accouplement



GM80-PA



PAX-D



L'INFINIMENT PRECIS INFINITE PRECISION

BP501 - F 74105 Annemasse Cedex

Tél. : (+33) 4 50 87 78 64

Fax : (+33) 4 50 87 78 42

E.mail : info@scaime.com



Téléchargez tous
nos documents sur :
Download all
our documents from :
www.scaime.com

Agent