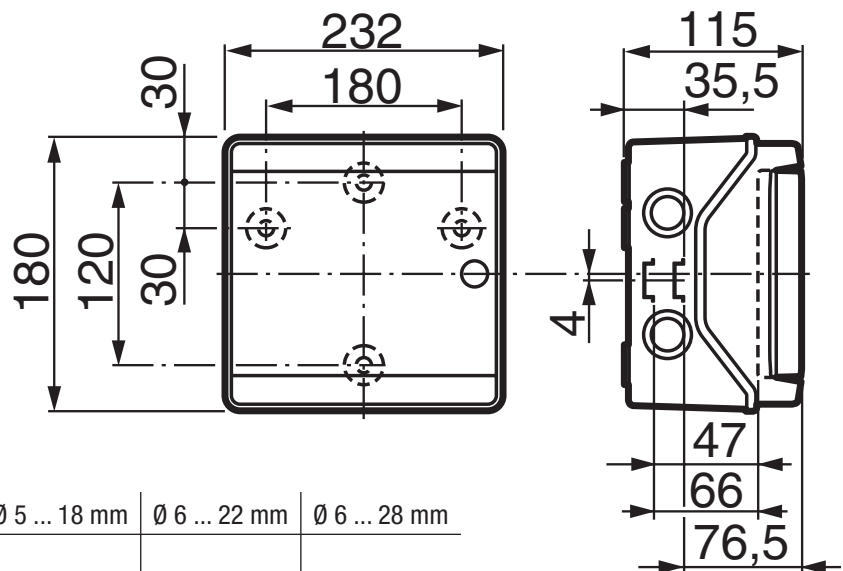




Indicateur vendu séparément
Indicator sold separately

- Coffret plastique, étanche IP55
 - Porte transparente réversible
 - Equipé Rail DIN
 - Entrées pré-défonçables
 - Permet d'intégrer un IPE50-DIN et une alimentation DSP
- Plastic box, IP55 protection level
 - Transparent hinged cover
 - Supplied with DIN Rail
 - Membrane glands
 - To integrate one IPE50-DIN indicator and DSP power supply



pour câble - for cable	Ø 5 ... 18 mm	Ø 6 ... 22 mm	Ø 6 ... 28 mm
Nombre d'embouts passe-câbles livrés Number of membra- ne glands supplied	5	2	1

Toutes dimensions en mm - All dimensions in mm



BP501 - F-74105 Annemasse Cedex
Tél. : (+33) 4 50 87 78 64
Fax : (+33) 4 50 87 78 42
E.mail : info@scaime.com



Téléchargez nos
documents techniques.
Download our
technical documents.
www.scaime.com

Agent