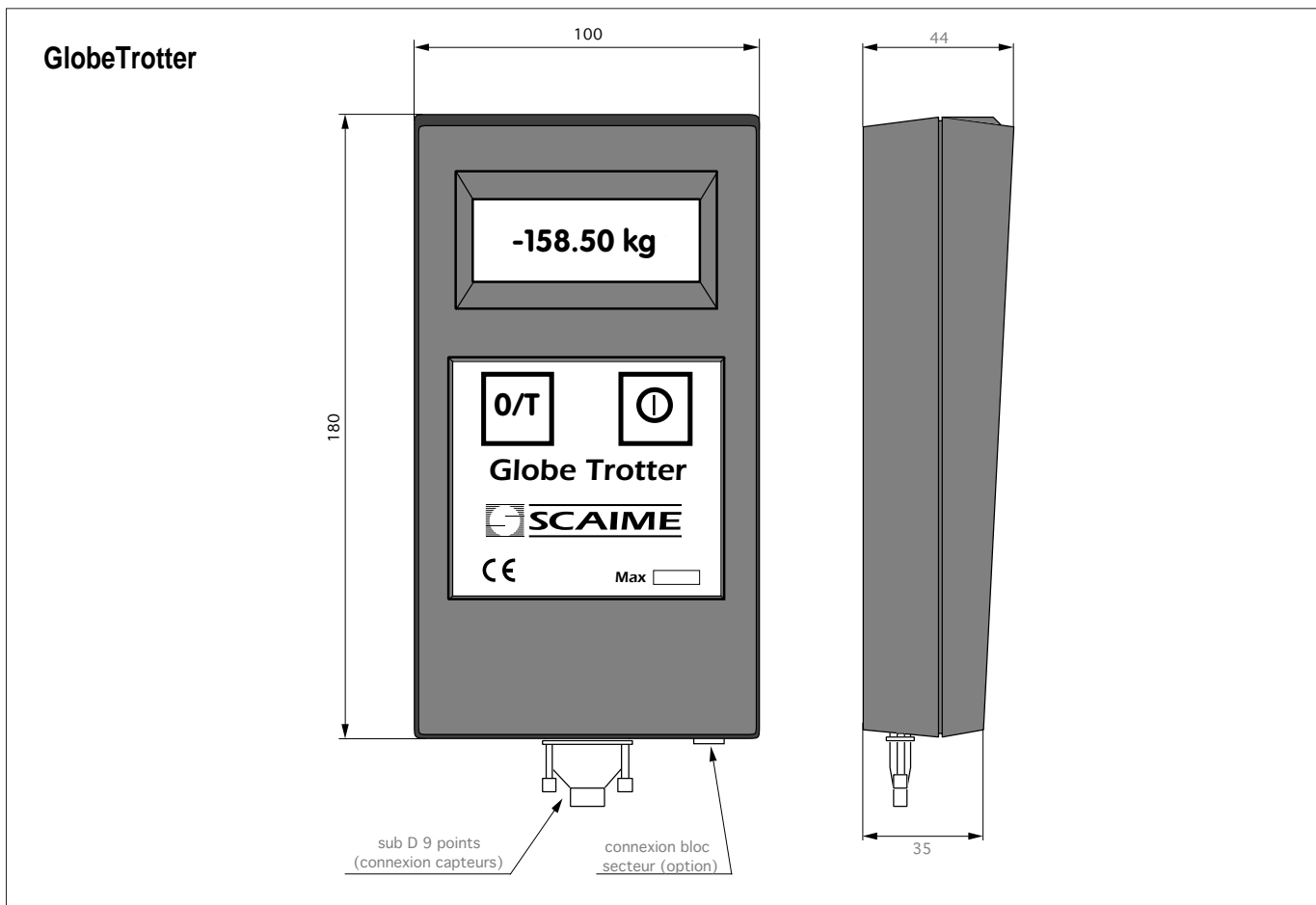


## Type Globe Trotter

**Précision/Accuracy 1500 d OIML**



- ❑ **Le Globe Trotter proposé par SCAIME est un indicateur portable entièrement numérique offrant une remarquable précision et toutes les fonctions généralement utilisées pour les applications de pesage.**
- ❑ **Il est conçu pour conditionner jusqu'à 8 capteurs à jauges de contrainte en parallèle. L'affichage se fait sur matrice LCD de 16 caractères alpha-numériques.**
- ❑ **Particulièrement adapté au pesage (certificat d'essai EN45501, 1500 d OIML), le Globe Trotter peut également s'utiliser dans les applications de mesure de force ou de pression (option "mémoire de crête").**
- ❑ **Avec 2 piles alcalines 9V, le Globe Trotter a une autonomie allant jusqu'à 70 heures pour un capteur de 350Ω d'impédance (consommation 16 mA).**
- ❑ **Grâce à sa technologie entièrement numérique, le Globe Trotter est entièrement configurable par la face avant à l'aide d'un guide opérateur.**
- ❑ **Fonctions standard : calibration automatique, tare morte jusqu'à 1,5mV/V, étendue de mesure max. 2,5 mV/V, échelon minimal 1μV, filtrage numérique auto-adaptatif, linéarisation de la mesure.**
- ❑ SCAIME introduces Globe Trotter as the first available portable digital indicator. Together with its very high grade of accuracy, Globe Trotter offers all typical functions available on weighing indicators.
- ❑ Designed to run up to 8 load cells using strain gage technology, Globe Trotter displays measurement and messages on 16 alphanumeric LCD characters.
- ❑ Ideally suited for weighing applications (test certificate EN45501, 1500 d OIML), Globe Trotter can also be easily used in force or pressure measurements applications ("peak hold" option).
- ❑ With two 9 volts alkalines batteries, Globe Trotter has an autonomy of up to 70 hours under constant use for a 350Ω load cell (16 mA consumption).
- ❑ Thanks to its new digital technology, Globe Trotter is completely programmable by the front panel. No calibration of potentiometers is requested.
- ❑ Standard functions : automatic calibration, dead weight up to 1,5mV/V, max. full scale 2,5 mV/V, minimum value for one division 1μV, digital auto-adaptative filtering, linearisation of the measurement.



#### CARACTERISTIQUES GENERALES - GENERAL SPECIFICATIONS

<b>Alimentation capteur(s)</b> - Bridge excitation voltage	2,1 VAC (6 fils/wires) jusqu'à/up to 8 capteurs 350Ω
<b>Tension d'entrée maximale</b> - Nominal input voltage	2,5 (3 en option) mV/V
<b>Valeur de l'échelon minimal</b> - Minimum division value	1 μV
<b>Tarage à vide</b> - Dead weight calibration	jusqu'à/up to 1,5 mV/V
<b>Tarage semi-automatique</b> - Semi-automatic taring	jusqu'à/up to 100%
<b>Calibration</b> - Calibration	semi-automatique par logiciel / semi auto by software
<b>Précision nominale</b> - Nominal accuracy	1500 d OIML (0,03%)
<b>Dérive thermique du zéro</b> - Temperature coefficient of zero	<0,05μV/°C
<b>Dérive thermique du gain</b> - Temperature coefficient of span	<±6 ppm/°C
<b>Affichage</b> - Display	16 LCD caractères (3 x 6,5 mm)
<b>Dépassement d'échelle</b> - Overscaling	indiqué à l'affichage / displayed
<b>Température de fonctionnement</b> - Service temperature range	+10 ... + 40 °C
<b>Alimentation</b> - Power supply	7VCC...25VCC (standard 9V par 2 piles PP3/6LR61 non fournies)
<b>Connexion</b> - Connexion	Connecteur Sub D 9 broches (fourni)
<b>Poids net</b> - Net weight	400 g

#### OPTIONS - OPTIONS

<b>Bloc alimentation secteur</b> - Power supply	220 VAC 50Hz
---	--------------

#### FONCTIONS PROGRAMMABLES - PROGRAMMABLE FUNCTIONS

<b>Plage affichage</b> - Display balance	paramètre, ±, point décimal, dernier digit (0,1,2,5)
<b>Zéro et tare</b> - Zero and tare	Mémorisé - In memory
<b>Filtrage numérique</b> - Digital filtering	auto-adaptatif - self-adapted
<b>Linéarisation</b> - Linearization	paramétrable - calibrable



B.P. 501 - Juvigny  
F - 74105 ANNEMASSE Cedex

Tél.: +33 (0)4 50 87 78 64

Fax: +33 (0)4 50 87 78 46

E-mail: info@scaime.com

SIREN 389 325 283 RCS Thonon-les-Bains



Agent

Visitez notre site web  
Visit our web site  
[www.scaime.com](http://www.scaime.com)